



# URALTRAK Kft.

HUNGARY - 3023, PETŐFIBÁNYA, HATVANI U.3.

TEL./FAX: +36-(37)-387-344

WWW.URALTRAK.HU

INFO@URALTRAK.HU

## B10M. 0100EP típusú traktor tolólapos és talajlazító szereléssel

(mechanikus közlőművel)

Az új módosítás a gyártott termékek tökéletesítésére vonatkozó következetes és tervszerű munka eredménye, és T10 (T-170) típusú traktorok további korszerűsítése

A konstrukció fő műszaki újdonságai:

- A tolólapátos szerelék hidrohajtása erőparamétereinek jobbítása. A hosszú löketű hidrohengerek alkalmazása lehetővé tette az üzemi nyomás csökkentését a hidroszisztémában 40%-ig, ami kedvező hatást gyakorolt a készülékekre. Az előre hozott hidrohengerek rögzítési „pontjai” csökkentették a beomlásra bemélyedésnél és emelésnél kifejtendő erőt, fokozták a beomlás sebességét és áthelyezési pontosságát. Ezek a konstrukciós változtatások jól kiegészítik a már korábban a szériagyártásban elsajátított felfüggesztés egyensúlyozó tartót. Ennek következtében a T-10M-ben tolásnál maximálisan ki van használva a gépegység tömege;
- A motorrész kialakításának megváltoztatása szabad hozzáférést biztosít a motor elülső részéhez, ami egyszerűsíti és megkönnyíti a műszaki fenntartását;
- A T-10M traktorra szerelhető félkörös tolólap új konstrukciója lehetővé teszi a bulldózer termelékenységének 20%-os emelését az 1-3 sűrűségi kategóriájú talajokon.

A tolólapátos és talajlazító szereléssel ellátott B10M traktort I-III kategóriájú, előzetes fellazítás nélküli talajfajták, IV kategóriájú, előzetes fellazítású, valamint megrepedezett, sziklás és fagyott talajfajták feldolgozására fejlesztették ki. Alkalmazható mérsékelt és hideg éghajlaton plusz 40 – mínusz 50C levegő hőmérsékleteken, 3000 m –es tengerszint feletti magasságban, fokozottan poros környezetben és trópusi éghajlaton (trópusi teljesítés).



Az alábbiak üzemi tömege, kg:

alaptraktor

T10M.0100	15475
T10M.1110	14855

E-típusú tolólappal és merev vonószerkezettel rendelkező traktor	18425 17705
--	----------------

E-típusú tolólappal és P-típusú talajlazítóval merev vonószerkezettel rendelkező traktor	20525 19905
--	----------------

Az alapgép maximális vonóereje, legalább, kN (тс)	
T10M.0100 15475 kg-os súly esetén	151,8(15,5)
T10M.1110 14855 kg-os súly esetén	145,7(14,9)

**Áttétel**  
**Sebesség csúszás nélküli körülmények között, km/h**  
*(a motor főtegyelgy 1250 ford./perc sebességénél)*

**előre**  
*(normál./gyorsul.)*  
**hátra**

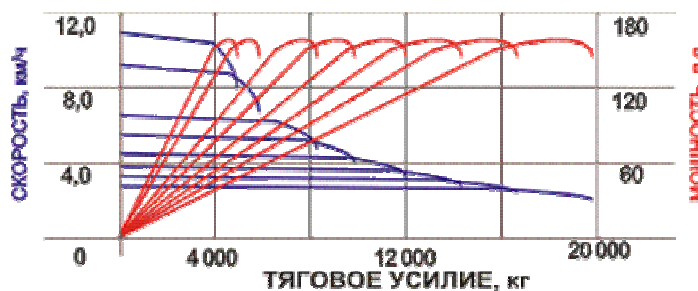
I  
2,58 / 3,07  
3,01

II  
3,58 / 4,26  
4,17

III  
5,19 / 6,19  
5,06

IV  
8,74 / 10,38  
10,20

**Elméleti vonó-sebességi jellemzők**



1. Sebesség, km/h

2. kapacitás, lóerő
3. VONÓERŐ, kg

### **Д180 motor**

Üzemi teljesítmény, κVT (lóerő)	
traktor: T10M.0100	132 (180)
traktor <i>T10M.1110</i>	<i>125 (170)</i>
Forgató nyomaték tartalék kvóciense, %	legalább 25
Fajlagos üzemanyag fogyasztás üzemi kapacitáson, g/κVT*h	218
Üzemanyagtartály töltő kapacitása, l	310

### **Áttételrendszer**

Mechanikus, nyolcsebességes váltóművel, hidroszervizes fordulás vezérléssel.

### **„Járó”rendszer**

Futógörgők száma minden oldalon	
traktor: T10M.0100	6
traktor: <i>T10M.1110</i>	<i>5</i>
Támasztógörgők száma minden oldalon	2
Lánctalp saru szélessége, mm	500
Feszítő mechanizmus	hidraulikus
Útátnézet (kemény talajon), mm	435
Átlagos fajlagos nyomás a talajra, MPa	
traktor T10M.0100	0,054
traktor <i>T10M.1110</i>	<i>0,059</i>

### **Vezető fülke**

A vezető fülke és ülés jobban megfelel a felhasználók igényeinek:

A vezető fülke merevebb és hermetikusabb lett, az osztott elülső és hátsó üvegezés lehetővé teszi a legkedvezőtlenebb üzemeltetést
Hatékony többüzemű, kisméretű fűtő-szellőztető XEROS 4000 típusú berendezés
Korszerű Pilot ülés szolgálja a vezető kényelmét
A traktorokat fel lehet szerelni olyan berendezéssel, mely megvédi a

kezelőt a billenéstől és leeső tárgyaktól (ROPS-FOPS), védőrácscsal a vezetőfülke hátsó ablakára

## Felfüggesztő berendezés hidr. Rendszere

Maximális nyomás, MPa	18+2
Szivattyúteljesítmény NS-100, l/perc. (a motor főtegyelgy 1250 ford./perc sebességénél)	180
A hidroszisztem üzemyanyag vételező képessége, legfeljebb, l	
- tolólapos - talajlazító szerelékkel rendelkező traktorok számára	137
- tolólapos szerelékkel rendelkező traktorok számára	122

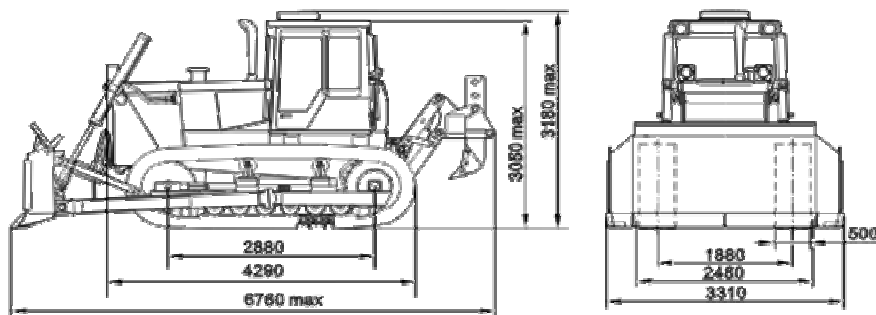
## Vonószerkezet és felfüggesztési berendezés

Merev vagy ingás vonószerkezet

Tolólapos szerelék típusok  
traktor T10M.0100 - **E, B, D, K**  
traktor T10M.1110 - **E, B, D**

**H, P** típusú talajlazító szerkezet

## Méreték



## Fő műszaki jellemzők

Motor teljesítmény Д180 - 132 кВт

„Járó” szerkezet teljesítése 6 vagy 5 futógörgővel

Motorindítási rendszer -  
elektro- starteres (ESZSZP) vagy P-23У indító motor

Alkalmazott vonószerkezet применяемое прицепное устройство (merev vagy ingás)

Tolólapos és talajlazító szerelék típusok az előírányzottakból

## Kiegészítő szerelések a „felhasználó igényei” szerinti komplettírozás

Előindító motormelegítő PZSD-30

turbokompresszor K-27 (Czehország)

Speciális hidrendszer konfiguráció

"panorámás" vezetőfülke üvegezés

üvegszinezés, üvegszettek

Búvónyílás a vezetőfülke tetőben

Kiegészítő olajos vezetőfülke fűtő berendezés (P-23Y és MT-vel rendelkező traktorok számára)

Klíma berendezés RIO 3000 (Olaszország)

Napellenző függöny

Tolótetős vezetőfülke (nyitott ülés)

Tolótetős vezetőfülke vászontetővel

Szerkezet, mely megvédi a kezelőt a billenéstől és leeső tárgyaktól (ROPS-FOPS)

Védőrács a vezetőfülke hátsó ablakára

Áttételvédelem, járórészt védelme

Elosztó keret a lánctalp kerékösszetartástól

A traktor megerősített alváza és kerete

Lánctalp száraz, megerősített csuklóval

Lánctalp "szabványon kívüli" saruval, az előírányozottakból

Aszfaltjáró saruk, jégen járó kapaszkodóval

Motorházfedél hőszigetelő köpeny

műszertáska

A bulldózer toló lap kopásmentes lemezei (az E-típus számára)

Sáncműszer láda a bulldózer toló lapján a (az E- és B- típus számára)

sebváltó (MT) sebességváltáshoz